

ELECTRODOMÉSTICOS

**AXEL**

[www.axelsa.com.ar](http://www.axelsa.com.ar)

*Manual del usuario*



**AX-2500**

**Campana extractora**

**Instrucciones de uso e instalación**

## **Queridos clientes**

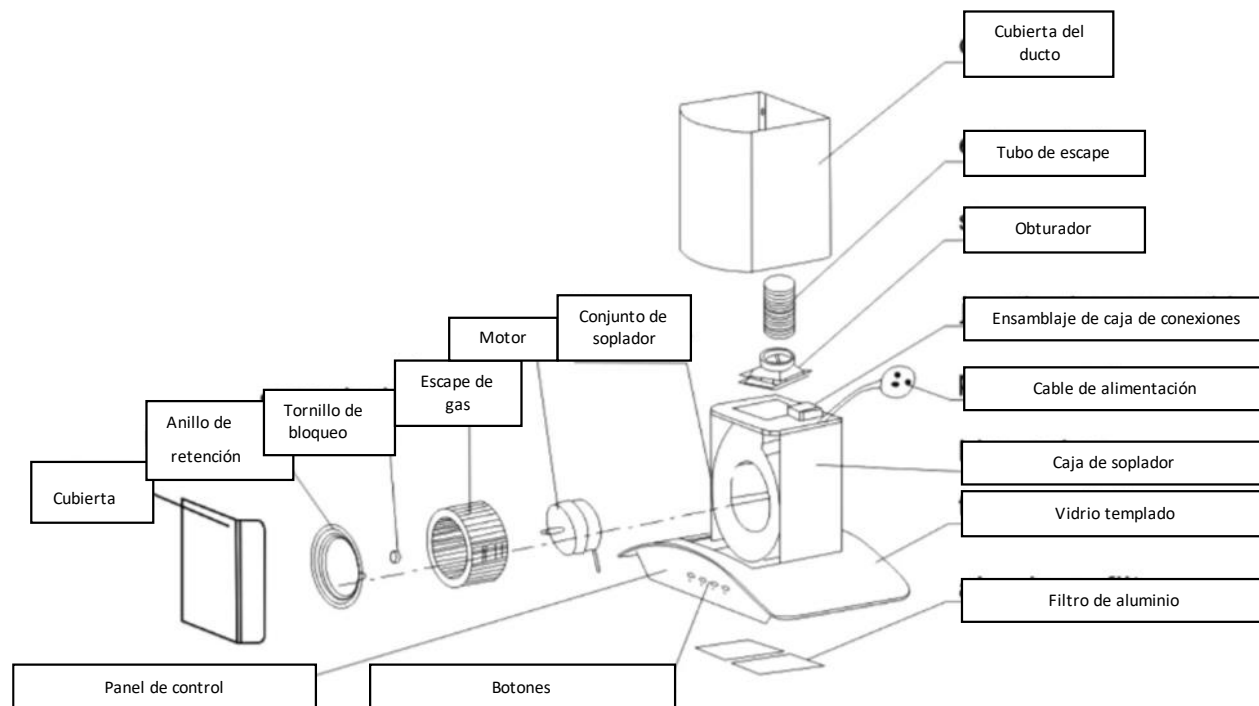
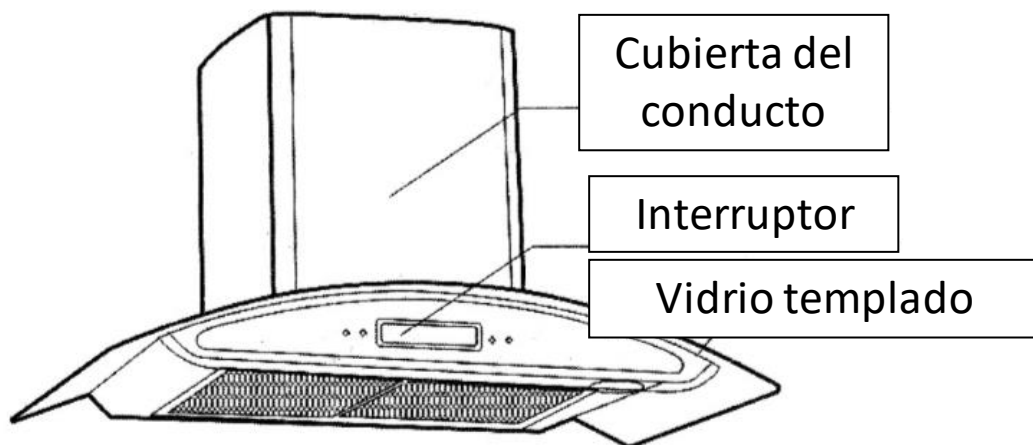
Muchas gracias por elegir nuestra marca, lea detenidamente las siguientes instrucciones antes de usar.

Estas instrucciones proporcionan toda la información necesaria para un uso correcto para evitar daños y peligros.

## **Contenido**

I. Partes y características.....	3
II Especificaciones.....	4
III. Método de instalación .....	6
IV. Precauciones de seguridad .....	8
V. Adecuada limpieza y cuidado .....	9
VI.Mantenimiento.....	10
VII. Resolución de problemas.....	11

## I. Partes y características

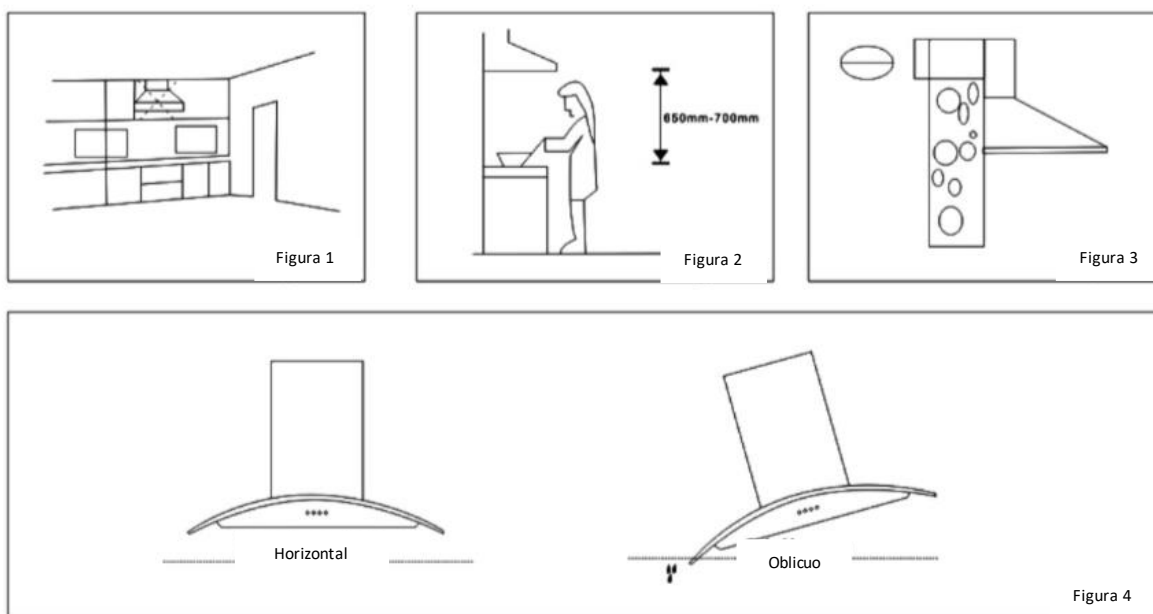


Las imágenes utilizadas en este manual son meramente ilustrativas y pueden diferir del producto adquirido.

## II Especificaciones

1. Instale un entorno adecuado de trabajo (como se muestra en la figura 1)

Las ventanas y puertas abiertas deben evitarse cuando se instala la campana de la cocina.



2. Ubicación ideal para la instalación (que se muestra en la figura 2)

La campana de la cocina se instala sobre la campana extractora, el rango entre el extremo inferior de afinidad predilecto y la superficie de la estufa debe ser de al menos 650 mm. Su alcance es mejor entre 650-700 mm.

3. Sugerencias para la instalación de la tubería de humo (que se muestra en la figura 3)

(1) La distancia desde la salida de la tubería de humo al equipo no debe ser demasiado larga. Haga que el radio de giro sea lo más grande posible. Haz algunas curvas, o el efecto no será tan bueno.

(2) El conducto de escape debe alcanzar el exterior del tubo de humo común y el conector debe ser estrecho. No descargue el gas residual en la chimenea caliente.

4. Mantener el nivel del equipo (como se muestra en la figura 4)
5. El gas residual no debe descargarse en la chimenea caliente que se utiliza para descargar el humo del gas en llamas u otros tipos de combustible.
6. Al perforar agujeros, evite los cables de alimentación dentro de la pared, para no recibir una descarga eléctrica (como se muestra en la figura 5)
7. La toma de corriente debe ser de conexión a tierra y el enchufe no se puede cambiar opcionalmente. (se muestra en la figura 6)
8. Debe dejarse un espacio adecuado (generalmente de unos 10 mm) a ambos lados del equipo al hacer el gabinete. Los tableros que cubren el equipo deben poder girarse para que sean convenientes al mantenimiento y la reparación (que se muestra en la figura 7)

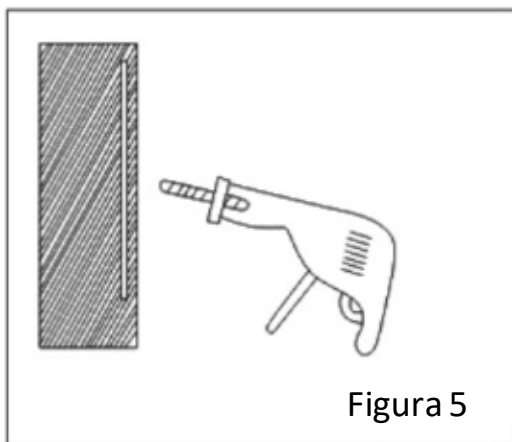


Figura 5

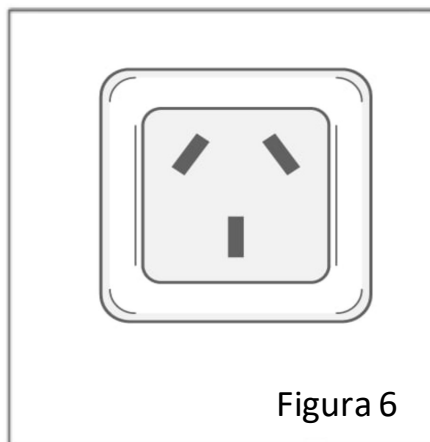


Figura 6

### ***III. Método de instalación***

**1.** Determinar la ubicación: instale la campana de la cocina horizontalmente sobre la estufa. La parte inferior de la campana extractora tiene una altura de aproximadamente 650 mm a 750 mm. El tamaño de las tablas extraíbles a las que nos referimos es de 430 mm, que se pueden ajustar según la situación real. Los agujeros abiertos deben ser verticales, centrados y horizontales al equipo.

**2.** Instalación del revestimiento: Primero perforo tres orificios en la pared seca cuyos diámetros son 8 mm y profundidades de 50 mm a 60 mm. Luego coloque el tubo de expansión en los agujeros. Por último, use los taquetes madera del tamaño de ST4X50 en la caja de embalaje para fijar el revestimiento.

**3.** Ajuste del tubo estirado (si lo hay): extraiga el tubo estirado, retire la capa protectora, póngalo en el gas entre el tubo decorado y el equipo y ajústelo a la altura adecuada.

**4.** Instalación del equipo (en la figura 8), presione y deslice el gancho en el revestimiento en los agujeros en la parte posterior del equipo. Balancee el equipo con la mano para ver si está abrochado.

**5.** Fijación del conducto de escape: inserte el conducto de escape entre la vía interior y la vía exterior de la salida de aire. Ajuste con el perno ST3X6 y coloque el otro extremo al aire libre.

**6.** Fijación del otro extremo del conducto de escape (referencia)

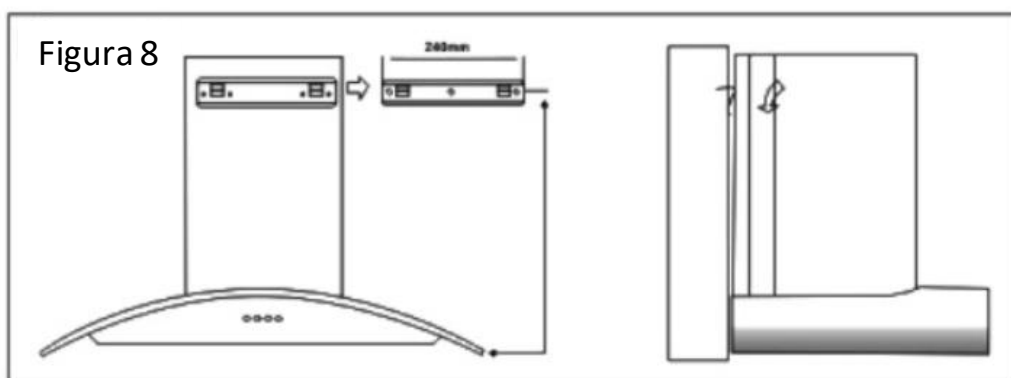
**(1)** Cuando el conducto de escape y el piso de carga están contra la ventana: retire un panel de vidrio y fije una chapa con un agujero. También puedes hacer un agujero en el cristal.

**(2)** Cuando el piso de carga no está cerca de la ventana:

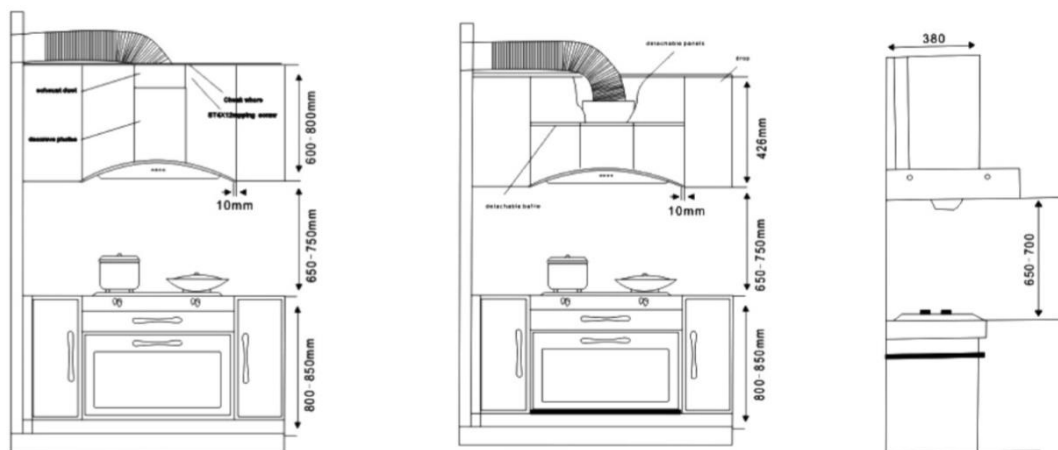
Elija el piso de carga más cercano y la ventana que puede alcanzar el exterior para fijar el conducto de escape al pasar por la ventana, o elija el piso de carga más cercano y taladre un agujero en la pared, luego haga que el conducto de escape atraviese la pared.

### (3) Perfora un agujero en la pared:

Mida y dibuje un círculo en la pared (el diámetro es un poco más grande que el del conducto de escape), y taladre un agujero con un taladro largo, preste atención a la estructura y al metal de la pared. No destruyas la superficie de la pared más allá del agujero. El diámetro del orificio debe estar cerca del diámetro del conducto de escape, o el humo no puede salir suavemente. El ruido será demasiado y la velocidad del viento también se reducirá.

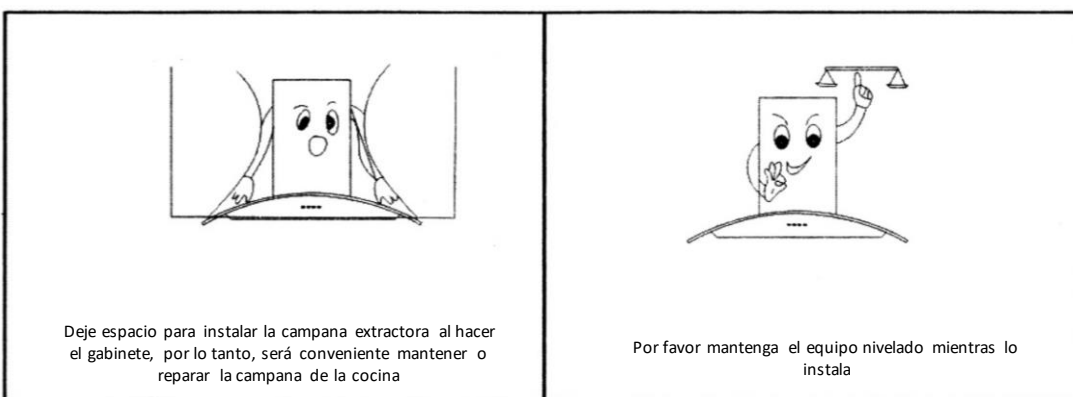
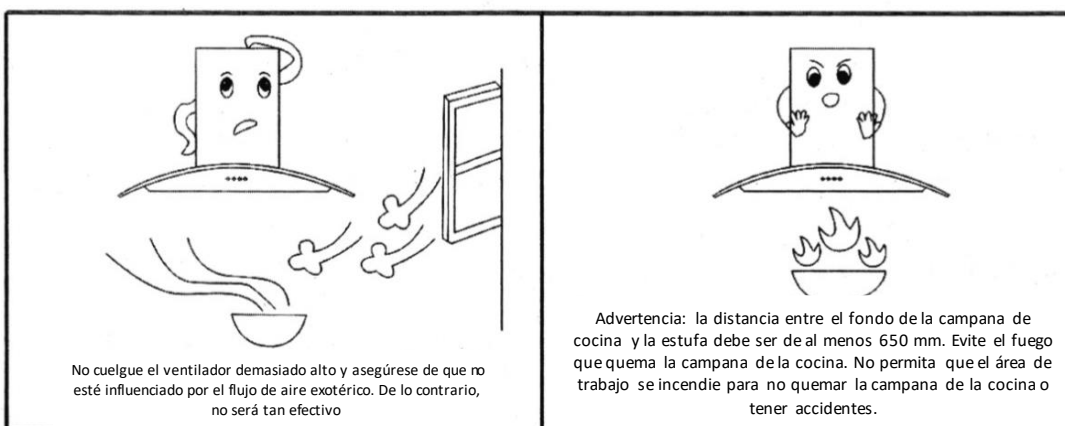
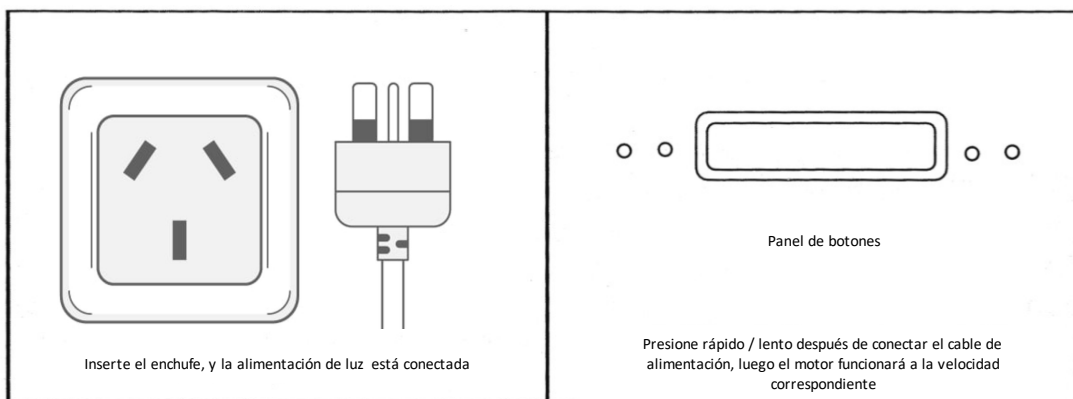


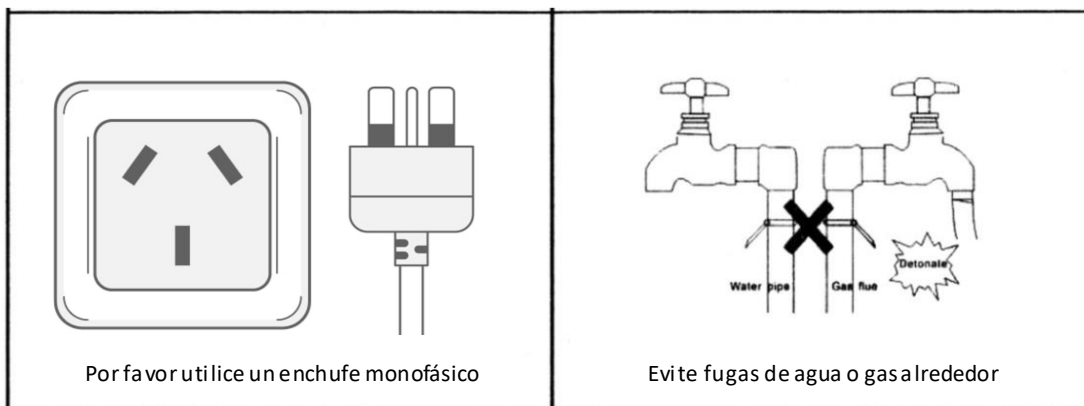
4



Placa posterior con los métodos de instalación

## IV. Precauciones de seguridad





### ***V. Adecuada limpieza y cuidado***

1. Limpie el panel con frecuencia con un paño suave y detergente neutro. Limpie el filtro de aceite al menos una vez al mes y limpie la mancha de aceite y cenizas a menudo en las otras partes del equipo.

**Atención:** desconecte el enchufe antes de limpiarlo. El motor y las partes eléctricas no pueden ser influyentes. Para evitar el fuego, no se permite el uso de solventes inflamables como alcohol, amilo, acetato, gasolina para limpiar la campana de la cocina.

2. El gas residual descargado por la campana de la cocina no debe pasar al combustible caliente.

3. La habitación debe estar bien ventilada si la campana de la cocina y la estufa están quemando gas u otro tipo de combustible.

4. El fuego de la estufa no puede quemar la campana de la cocina; de lo contrario, se quemará la lámpara y los elementos de los aparatos eléctricos.

5. Se deben usar tomas de corriente de tierra.

6. Si el tubo de pvc flexible está roto, compre un cable flexible apropiado.

7. Si las tomas no están conectadas a tierra, haga que estén conectadas a tierra, o la campana de la cocina no se puede usar.

8. Si no se limpia como se indica en las instrucciones, la campana extractora estará en peligro de incendio.

9. Si es necesario deberá cambiar las bombillas, la cantidad de energía no puede superar la potencia nominal.

-Este electrodoméstico no está diseñado para ser utilizado por personas (incluidos niños) con capacidades físicas, sensoriales o mentales reducidas, o falta de experiencia y conocimiento, a menos que hayan recibido supervisión o instrucciones sobre el uso del electrodoméstico por parte de una persona responsable de su seguridad.

-Los niños deben ser supervisados para asegurarse de que no jueguen con el aparato.

-Si el cable de alimentación está dañado, debe ser reemplazado por el fabricante, su agente de servicio o personas calificadas de manera similar para evitar riesgos.

-Deberá haber una ventilación adecuada de la habitación cuando se use la campana extractora al mismo tiempo que los artefactos que queman gas u otros combustibles.

-Existe un riesgo de incendio si la limpieza no se realiza de acuerdo con las instrucciones.

-No flamee debajo de la campana extractora.

**-PRECAUCIÓN:** Las partes accesibles pueden calentarse cuando se usan con aparatos de cocina.

### ***VI Mantenimiento***

Para hacer que el ventilador funcione de manera más eficiente y llegue a durar mucho tiempo, debe realizarse un mantenimiento frecuente. Desconecte el enchufe mientras limpia por seguridad.

1. Mantenga limpio el exterior del equipo. Limpie el exterior a menudo con un paño seco y detergente neutro para mantenerlo ordenado e higiénico.

2. Limpie el filtro de aceite.

**(1)** Baje el filtro, luego enjuague para limpiar el detergente lavable y vuelva a colocarlo.

(2) El filtro de aceite se verá sucio debido a la mancha de aceite y a la ceniza. Por lo tanto, límpielo una vez aproximadamente cada cinco días o reemplácelo por uno nuevo.

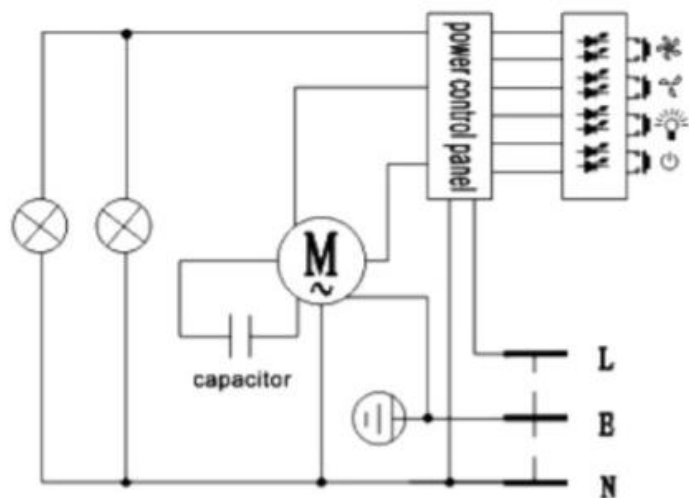
(3) Limpie la mancha de aceite y ceniza en la rueda del viento y otras partes del equipo.

(4) No limpie el motor con agua.

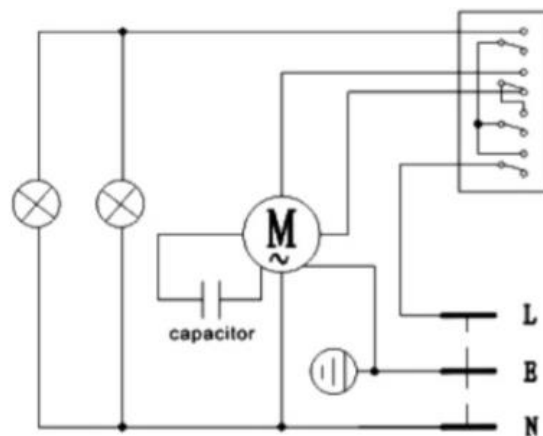
### ***VII Resolución de problemas***

<b><i>Número</i></b>	<b><i>Fallos</i></b>	<b><i>Causas</i></b>	
<b><i>1</i></b>	Ninguna tecla funciona (por ejemplo: la rueda del viento no gira o las luces están apagadas)	El enchufe no está bien insertado o hay corte de energía en el hogar	<b>Advertencia</b> 1. Tire del enchufe mientras conecta el insertador o cambia las bombillas. 2. Si el cable flexible está roto, reemplácelo con un cable flexible apropiado. 3. No permita que el fuego ingrese al equipo.
<b><i>2</i></b>	Las lámparas están apagadas	Las lámparas están rotas o tienen mal contacto	
<b><i>3</i></b>	Fuga	Los enchufes no están bien guiados por tierra	
<b><i>4</i></b>	Ruido inusual cuando el impulsor está girando	Impulsor suelto, tapa de tuerca suelta	

# VIII、 Esquema de principios eléctricos



## Serie de interruptores eléctricos de velocidad



## Serie de pulsadores electrónicos de velocidad

### **ADVERTENCIA**

**El importador y/o distribuidor declina toda responsabilidad en el caso de que no se observen las indicaciones descriptas en el manual del usuario referentes a la instalación, consejos e idóneo mantenimiento del producto.**

### **CERTIFICADO DE GARANTIA**

**CAMPANA EXTRACTORA AXEL**

**MODELO:**

**AX-2500**



**AXEL S.A.** importador y distribuidor, garantiza este producto por el término de 12 meses, a partir de la fecha de compra, por el buen funcionamiento de este. Esta garantía no cubre los desperfectos ocasionados por el mal uso, golpes, roturas de piezas plásticas, cristales y/o intervención de personas ajenas al servicio técnico autorizado.

**AXEL S.A.** no está obligado en ningún caso al cambio de la unidad completa y en caso de que la unidad deba ser reparada durante la vigencia de la garantía, la misma se registrará según Ley 24.240 y 24.999.

En todos los casos la solicitud de garantía se efectivizará con la presencia de la boleta de compra correspondiente y el presente certificado completo.

### **CENTRO DE ASISTENCIA TECNICA**

**AXEL S.A. Límite del Municipio Sur A 4515 - Plataforma Industrial Rosario Oeste  
2000 – Rosario – Provincia de Santa Fe**

**ARGENTINA**

**WhatsApp para mensajes y llamadas (no audios): +549 341 6140941**

**Tel.: +54 (0341) 5263873 / 5263850 / 51 / 52 / 53 (Líneas Rotativas)**

**callcenter@axelsa.com.ar**

**service\_ing@axelsa.com.ar**

**[www.axelsa.com.ar](http://www.axelsa.com.ar)**

**Modelo:** AX-2500

**Fecha de compra:**

<input type="text"/>	<input type="text"/>	<input type="text"/>
Día	Mes	Año

**Serie:**

**Sello del comercio:**

**Escanea para conocer nuestra Asistencia Técnica**

